



9210FZ-105 ORAS ELECTRA HÅNDVASKARMATUR, 3 V, BLUETOOTH

BERØRINGSFRI, BATTERIDREJET, SEPARAT TRANSFORMER, BLUETOOTH®, BLYFRI

EAN: 6414150101649

Electra 92-serien giver dig et helt nyt, moderne design med sin afrundede, firkantede krop og tud. Det giver dig et nyt, friskt og opdateret design. Designet komplimenterer de nye tendenser i det moderne badeværelse med sit mere firkantede design.

Vigtige funktioner:

Luftblander med vippefunktion +/- 10° og Eco-flowbegrænsning 4,2 L i min.

Nyeste sensortechnologi for bedre detektering og betjeningskomfort.

Bluetooth-teknologi til nem justering af personlige indstillinger

Intelligent skoldningbeskyttelse.

Temperaturmåling

Batteri.

Strømkabel for tilslutning af transformer medfølger.

- ECO Building
- Bordmontret
- Forkromet
- Fast tud
- PCA® - konstant flowmængde uanset trykudsving, Justerbar flow vinkel
- Temperaturreguleringsgreb
- Justerbar varmtvandsstop (kan eftermonteres)
- Blandeventil til manuel temperatureregulering, Kontraventil(er), Smudsfilter
- Advanced PSD sensor, Indikator for lavt batteriniveau, Lys indikeret funktion(er), Smart antiscalding protection
- Fleksible tilslutningsslang
- 3S-Installation for sikker og nem montering, Justerbare software indstillinger (med bluetooth)

TEKNISKE DATA

FLOW ATTRIBUTTER

Vandmængde ved 300 kPa (med mængdebegrænsner) **0.070 l/s**

TEKNISKE EGENSKABER

Varmtvandsforsyning **max. +70°C**
Arbejdstryk **100 - 1000 kPa**
Tilslutningsstørrelse **G3/8**
Fremspring **117 mm**
Forebyggelse af tilbageløb (EN1717) **EB**
Materiale **Composite**

SOFTWARE INDSTILLINGER

Efterløbetid **3 s (1-20 s)**
Automatisk skylning **off (off/1-120 h)**
Automatisk skylleperiode **30 s (1-1800 s)**
Max. løbetid **2 min (1 - 1800 s)**

ELEKTRONISKE ATTRIBUTTER

Elektrisk tilslutning **9 V**
Batteri **AA 1.5 V Lithium x 2**
Bluetooth version **5.x (D060576)**

BESTEMMELSER

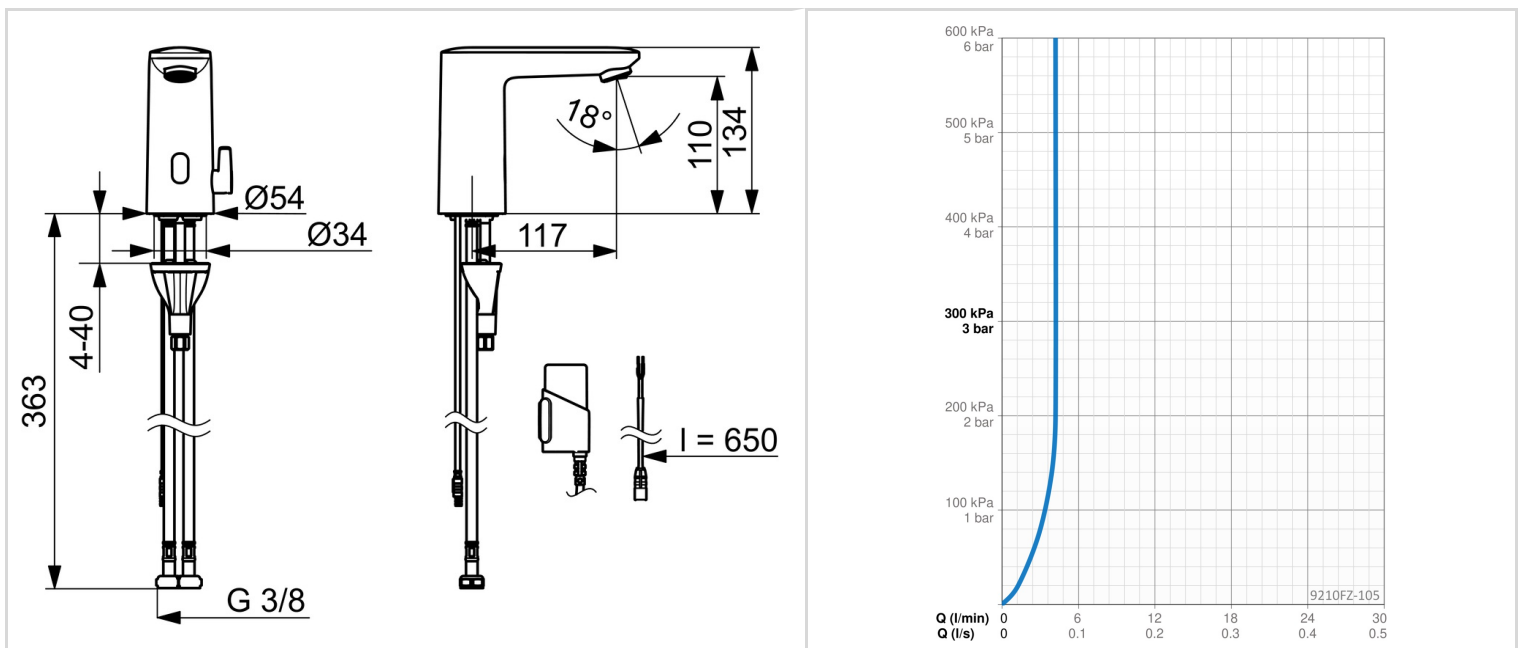
EU Direktiv **CE Radio Equipment Directive 2014/53/EU , Low Voltage Directive 2014/35/EU , EMC Directive 2014/30/EU , RoHS Directive 2011/65/EU**
EN standard **EN 15091, ETSI EN 301 489-1 V1.9.2 , ETSI EN 300 328 v2.2.2, EN 18031-1, EN 61000-6-1:2007 , EN 61000-6-3:2007+A1:2011+AC:2012 , EN 60335-1:2012+A11+A13+A14+A2+A15:2021, Part 19.11.4**
Støjklasse **I (ISO 3822)**
Beskyttelsesklasse **IP 55**

GODKENDELSER OG ERKLÆRINGER

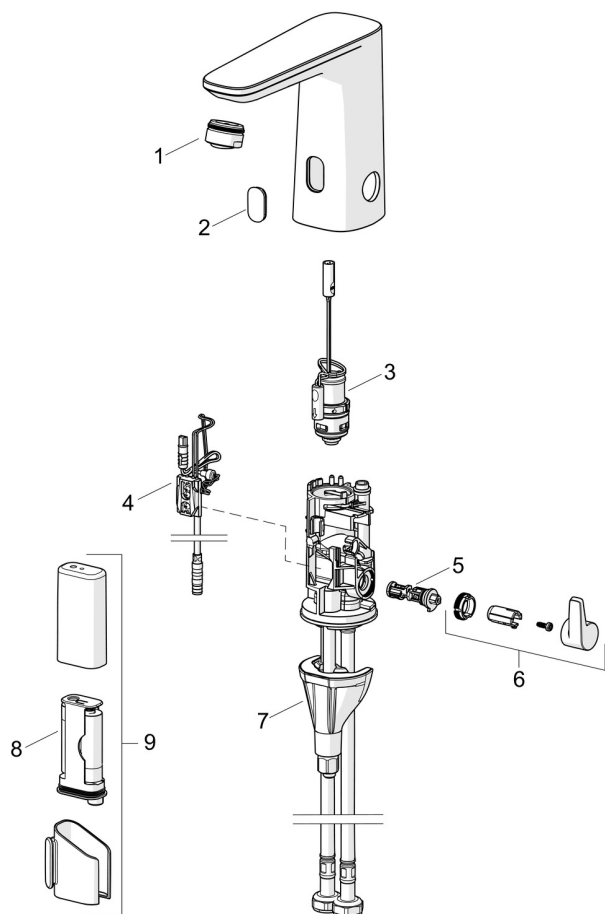
STF certifikat	EUFI29-24001542-TH
KIWA SE	1904
Declaration of conformity	RED
EPD	S-P-07753

BÆREDYGTIGHED

EPD module A1-A3 (kg CO2 eq.)	3,77
EPD module A4 (kg CO2 eq.)	0,15
EPD module B7 (kg CO2 eq.)	651,00
EPD module C2 (kg CO2 eq.)	0,01
EPD module C3 (kg CO2 eq.)	0,00
EPD module C4 (kg CO2 eq.)	0,90
EPD module D (kg CO2 eq.)	-0,71



RESERVEDELE



SP9212FZ-GB

	Navn	Kode	VVS
01	Luftblander, M24x1, -105	601166V	704283756
01	Luftblander, M24x1, -104	601434V	745131006
02	Vindue	1012249V	
03	Pilotventil	1008658V	704280929
04	Sensor, 3/9 V, Bluetooth	1012464V	704280959
05	Temperatur reguleringsdel	1010630V	704280919
06	Temperaturreguleringsgreb Forkromet	1017587V	704280904
07	Bespændingssæt	602610V	704270996
08	Batteri, (2x) 1.5 V AA Lithium	600599V	745131884
09	Batteriboks, 3 V	290006	704283506