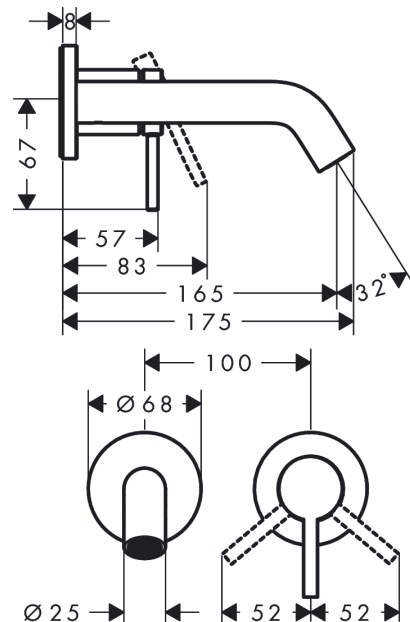


Tecturis S**1-grebs håndvaskarmatur EcoSmart+ til 2-huls indbygning i væg med 16,5 cm tud**overflade: **Mat hvid** Art.Nr.: **73350700****Beskrivelse****Kendetegn**

- består af: 1-grebs håndvaskarmatur til indbygning i væg, bundventil
- fremspring: 165 mm
- grebsvariant: vingegreb
- stråletype: normalstråle
- maks. gennemstrømningsmængde ved 3 bar: 4 l/min
- keramisk kartusche
- justerbar temperaturbegrænsning
- siventil, der ikke kan lukkes
- bundventil materiale: metal
- grebet kan placeres til højre eller venstre afhængig af indbygningsdelens montering
- EU-taksonomi: maks. 6 l/min - Substantial Contribution (SC)
- PA-IX 38527/IO
- ACS 22 ACC LY 563, valide jusqu'au 15.05.2027
- WRAS 2306324

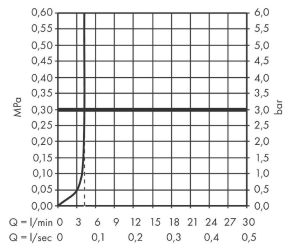
Teknologi**Designpriser****Produktbillede****Måltegning**

Tecturis S

1-grebs håndvaskarmatur EcoSmart+ til 2-huls indbygning i væg med 16,5 cm tud
 overflade: **Mat hvid** Art.Nr.: **73350700**



Gennemløbsdiagram



Tecturis S

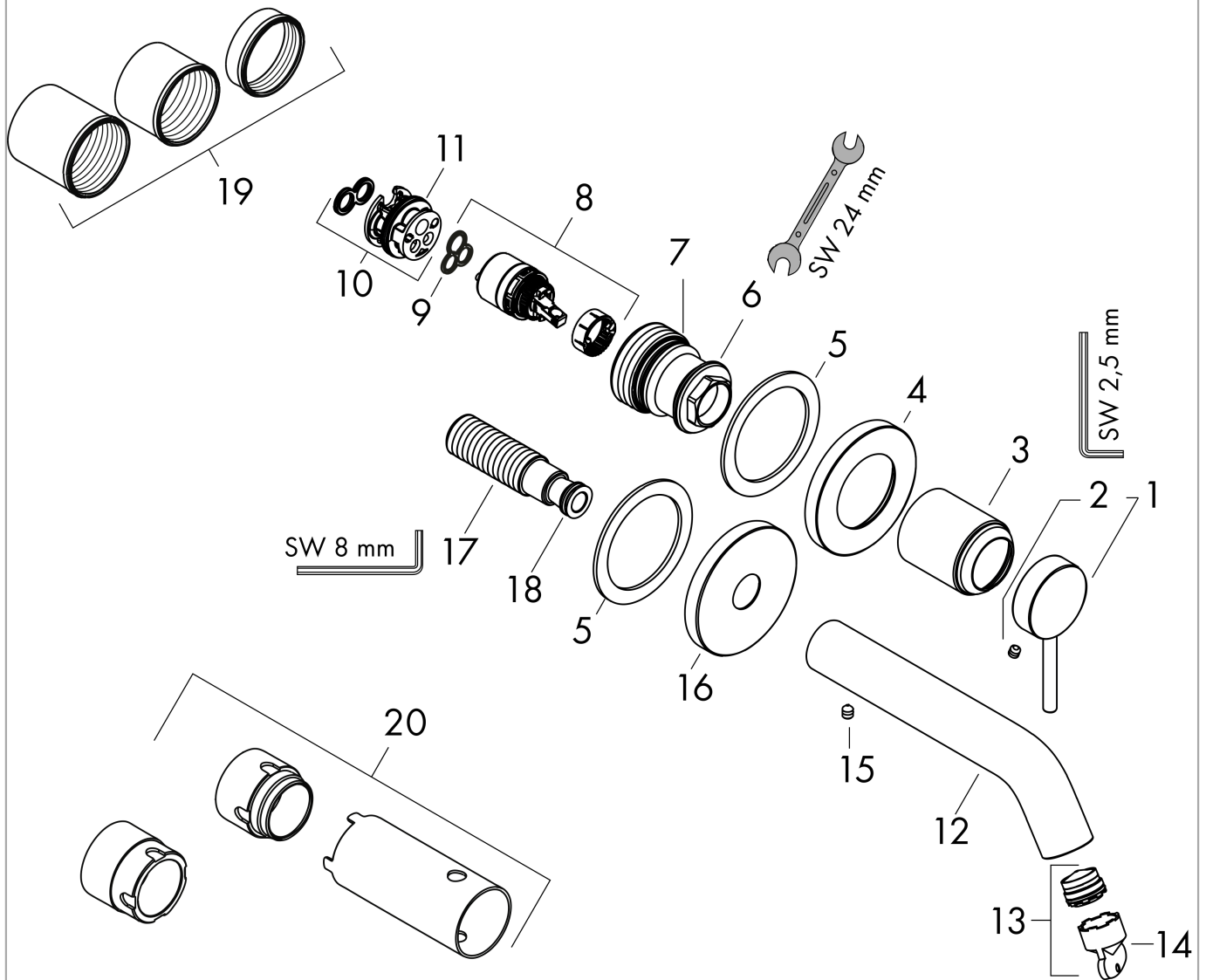
1-grebs håndvaskarmatur EcoSmart+ til 2-huls indbygning i væg med 16,5 cm tud

overflade: **Mat hvid** Art.Nr.: **73350700**



Sprængskitse

Konstruktionsår: >06/23



Tecturis S**1-grebs håndvaskarmatur EcoSmart+ til 2-huls indbygning i væg med 16,5 cm tud**overflade: **Mat hvid** Art.Nr.: **73350700****Reservedelsliste**

Konstruktionsår: >06/23

Pos.	Beskrivelse	Art.Nr.	PC	PU
1	Greb	87111700	60	1
2	Tapskrue M5x5	98446000	1	1
3	Hylster	93989700	58	1
4	Roset til greb	93988700	61	1
5	Underlægningskive	97600000	4	1
6	Møtrik	94752000	8	1
7	O-ring 34x2	98383000	2	1
8	Kartusche kpl.	93760000	13	1
9	Tætning	93383000	4	1
10	Adapter til kartusche	95634000	4	1
11	O-ring 26x2	98147000	1	1
12	Tud 165 mm	87108700	62	1
13	Luftblander kpl.	87100000	6	1
14	Servicenøgle	93750000	3	1
15	Tapskrue M5x6	97768000	1	1
16	Roset til tud	93987700	62	1
17	Tilslutningsnippel G½	95626000	10	1
18	O-ring 13x2	98128000	1	1
19	Gevindhylster sæt	97971000	9	1
20	Forlænger 25 mm til 13622180	31971000	98	1
a	Indbygningsdel	13622180	98	1
b	Adapter til forbyttede tilslutninger	93819000	16	1
c	Afløb	50001000	98	1