

EAN: 6414150105036

VVS: 722259835

[static.oras.com/4796-81](http://static.oras.com/4796-81)



Oras Aurelia - En harmoni af enkelhed og elegance.

Designet af Oras Aurelia er kendetegnet ved rene, flydende former - tidløse i deres enkelhed, men subtilt komplekse i udførelsen. Dette resulterer i en delikat dans mellem det ligefremme og det indviklede, der visuelt fanger naturens egen balance.

Stå under det strømmende vand og oplev en symfoni af sensationer, da det smarte design sikrer effektiv vandfordeling, der omfavner hele kroppen i forfriskende og foryngende komfort.

Løft dit daglige ritual med Oras Aurelia, hvor hver eneste dråbe bliver en fejring af den naturlige skønhed.

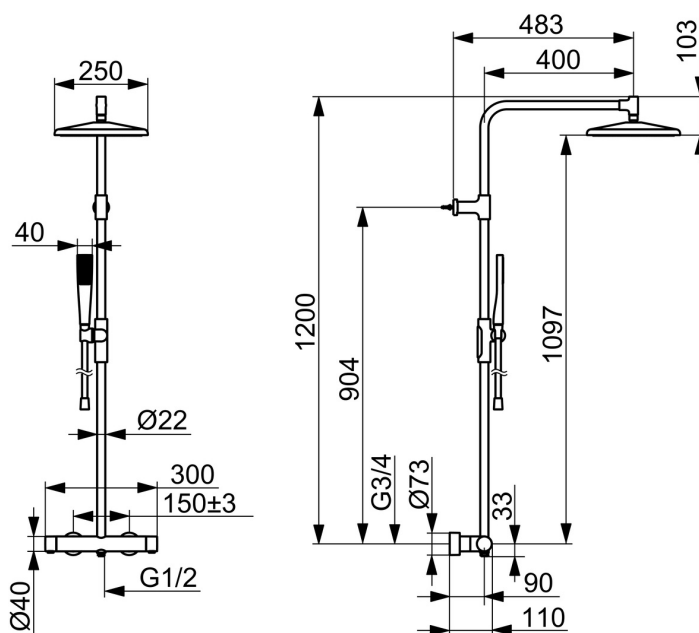
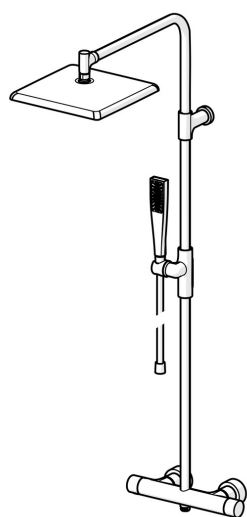
1-spray, 250x250 overhead bruser

1-spray håndbruser

1750mm slange

LØFTER DINE ØJEBLIKKE

- Bruseløsninger
- Termostatisk
- Vægmonteret
- Børstet bronze
- Temperaturreguleringsgreb, Mængdereguleringsgreb, Varmt/Koldt symboler, Eco funktion til vandmængden
- Håndbruser, Svinghovedbruser, Låsbar i midter positionen, Roterbar kugleledstilslutning, Bruserstang, Fleksible monteringshuller, Justerbar bruseholder, Anti-kalk teknologi, Bruserslange (1750 mm), Vridningsfri
- Normal - Jævn og blød vandstråle
- Sikkerhedsstop mod skoldning ved 38°C, Armaturhuset leder minimal varme
- Keramisk topstykke, Termostatisk temperaturregulering, Kontraventil(er), Smudsfilter
- Direkte tilslutning, Indvending gevind, Dækplade(r)
- Kan afkortes, Slangestyling, roterende
- 1 stråle



## Tekniske data

### Flow attributter

Eco-flow ved 300 kPa	<b>0.12 l/s</b>
Vandmængde ved 300 kPa	<b>0.13 l/s</b>
Tryk tab (0.2 l/s)	<b>200 kPa</b>

### Tekniske egenskaber

Varmtvandsforsyning	<b>max. +65°C</b>
Arbejdstryk	<b>100 - 1000 kPa</b>
Tilslutningsstørrelse	<b>G3/4</b>
Installationsbredde	<b>150 ± 3 mm</b>
Forebyggelse af tilbageløb (EN1717)	<b>EB</b>
Materiale	<b>Messing/Komposit</b>

### Bestemmelser

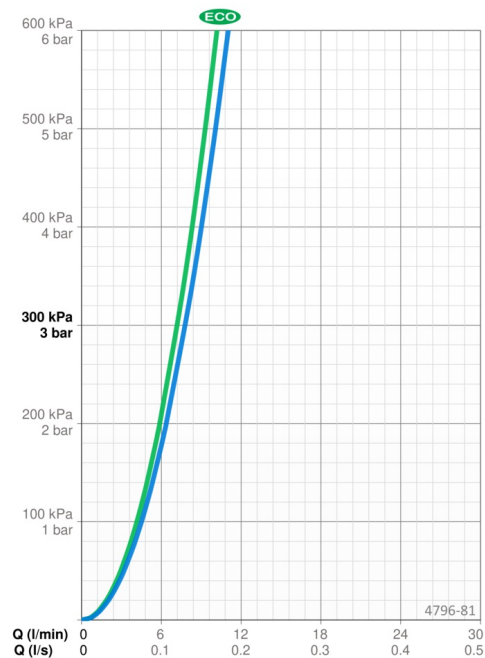
EN standard	<b>EN 1111, EN 1112, EN 1113</b>
Støjklasse	<b>I (ISO 3822)</b>

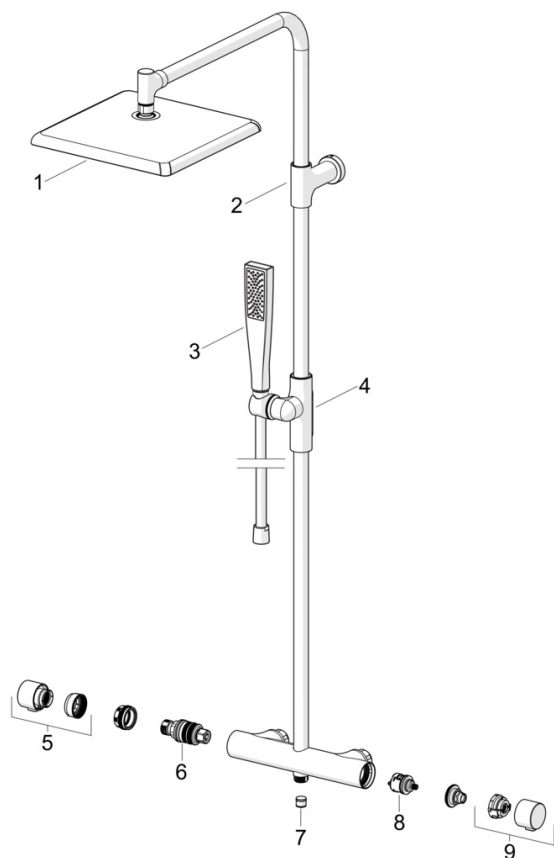
### Godkendelser og Erklæringer

Declaration of conformity	<b>DoC</b>
EPD	<b>S-P-07819</b>

### Bæredygtighed

EPD module A1 (kg CO2 eq.)	<b>19,99</b>
EPD module A2 (kg CO2 eq.)	<b>1,03</b>
EPD module A3 (kg CO2 eq.)	<b>2,11</b>
EPD module A1-A3 (kg CO2 eq.)	<b>23,15</b>
EPD module A4 (kg CO2 eq.)	<b>0,61</b>
EPD module B7 (kg CO2 eq.)	<b>1389,60</b>
EPD module C2 (kg CO2 eq.)	<b>0,04</b>
EPD module C3 (kg CO2 eq.)	<b>0,04</b>
EPD module C4 (kg CO2 eq.)	<b>1,27</b>
EPD module D (kg CO2 eq.)	<b>-15,13</b>





**SP4796CLR**

Navn	Kode	VVS
01 Hovedbruser, 250x250 mm Mat sort	1019738V-33	
01 Hovedbruser, 250x250 mm Børstet stål	1019738V-80	
01 Hovedbruser, 250x250 mm Børstet bronze	1019738V-81	
02 Vægbeslag Mat sort	1019745V-33	
02 Vægbeslag Børstet stål	1019745V-80	
02 Vægbeslag Børstet bronze	1019745V-81	
03 Håndbruser Mat sort	1019744V-33	
03 Håndbruser Børstet stål	1019744V-80	
03 Håndbruser Børstet bronze	1019744V-81	
04 Glider, d 22 mm Mat sort	1018479V-33	
04 Glider, d 22 mm Børstet stål	1018479V-80	
04 Glider, d 22 mm Børstet bronze	1018479V-81	
05 Temperaturreguleringsgreb Mat sort	1018476V-33	745131731
05 Temperaturreguleringsgreb Børstet stål	1018476V-80	745131737
05 Temperaturreguleringsgreb Børstet bronze	1018476V-81	745131735
06 Termostatdel	178780V	745131812
07 Kontraventil, DW15/DN10K	1018484V	745131427
08 Omskifter	198282V	745131785
09 Mængdereguleringsgreb Mat sort	1018477V-33	745131861
09 Mængdereguleringsgreb Børstet stål	1018477V-80	745131867
09 Mængdereguleringsgreb Børstet bronze	1018477V-81	745131865