

## 378.080.056.20 BADERUMSRENDE WATERLINE 800

- Gulv: beton og fliser
- Ramme: rektangulær
- Udløb: Ø50 mm, lodret
- Rustfrit stål: AISI304/EN1.4301

### Produktkoder

EAN: 5705499138153  
VVS nummer: 155062008  
RSK nummer: 7121693  
NRF nummer:  
LVI nummer: 3304416

### Specifikation

Betegnelse: 50x800  
Gulv: Beton / fliser  
Materiale: AISI 304  
Materiale (EN): EN 1.4301  
Membran: Smøremembran  
Ramme: Rektangulær  
Sump: Nej  
Type: Render  
Udløbsdiameter (mm): 50  
Udløbsplacering: Ende  
Udløbsretning: Lodret  
Vægt (kg): 2,56

### Godkendelser

**mk** DK - MK 7.21/1664-17



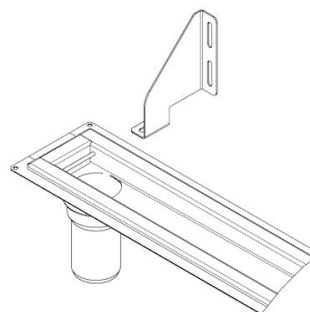
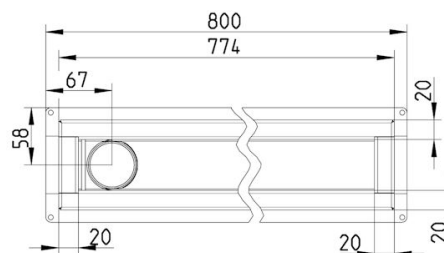
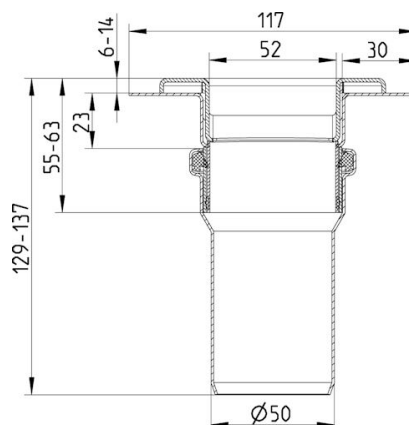
NO - TG 2484



FI-Tyyppihyväksyntä VTT-RTH-03128-08 Blücher  
Waterline 275,378-2017

**va** DK - VA 2.44/19499-18

RU - 0212321 Drains-18  
PL - Hygienic Certificate - All products



# BLÜCHER®

A WATTS Brand