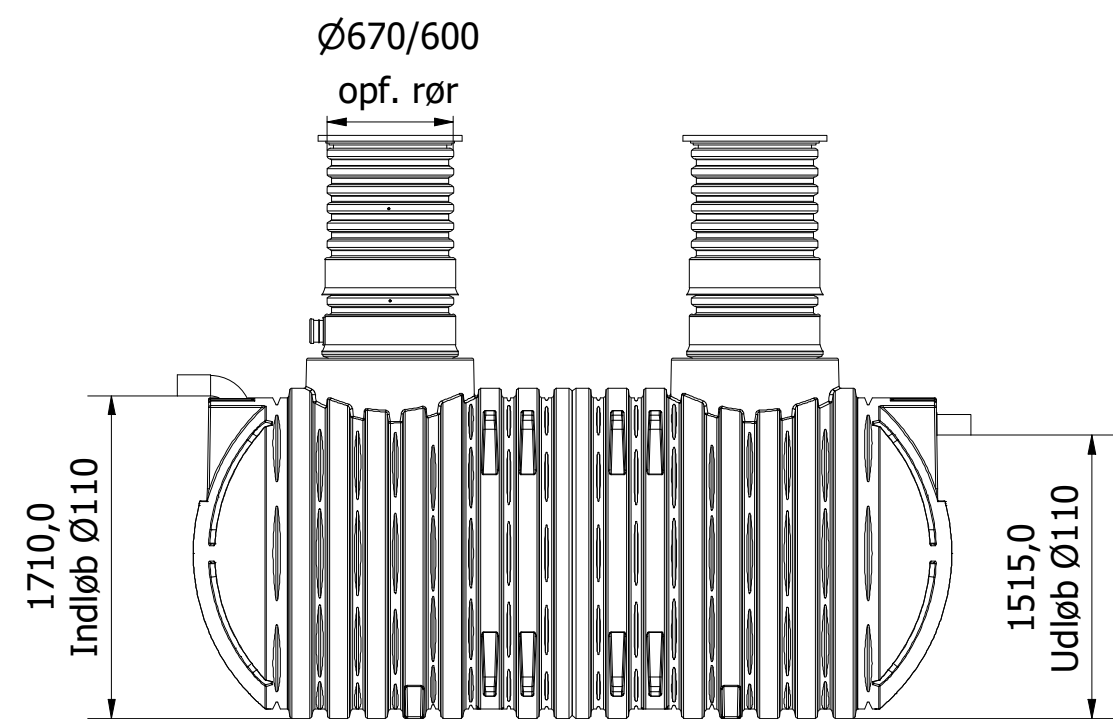
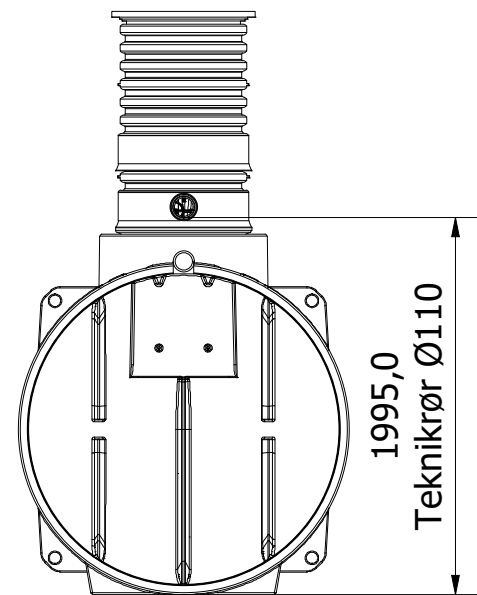


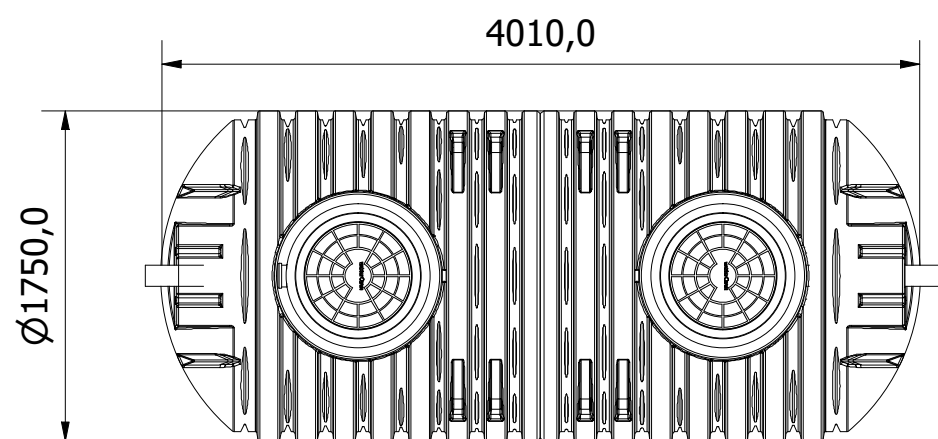
Right



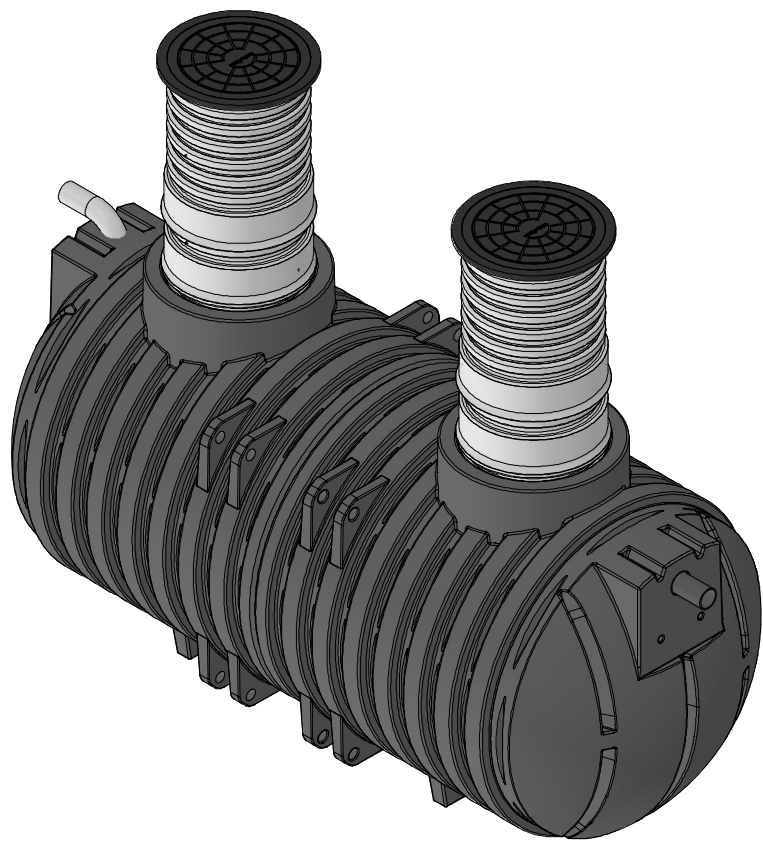
Front



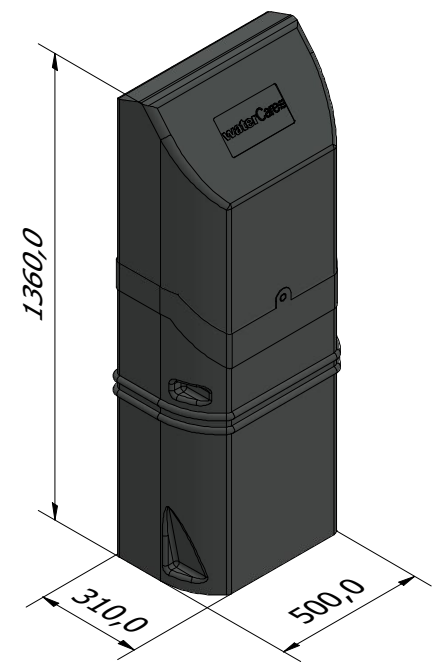
Left



Top



Komposit dæksel



Teknikskab

<p>Denne tegning må ikke kopieres, forevises andre firmaer og personer eller anvendes på en måde, som strider mod WaterCare's interesser.</p> <p>First angle projection</p>	<p>Tlf. Watercare (DK): +45 70 25 65 37</p>	<p>Varenummer / Projekt 223190260</p>	<p>Info Alle mål i mm ± 3% afvigelse</p>	<p>Ark 1 / 1</p>
	<p>waterCare</p>		<p>Titel Minirenselanlæg</p>	<p>Størrelsesforhold 1 : 40</p>
	<p>Volumen / kapacitet 10PE</p>	<p>Dato 05-01-2026</p>	<p>Format A3</p>	