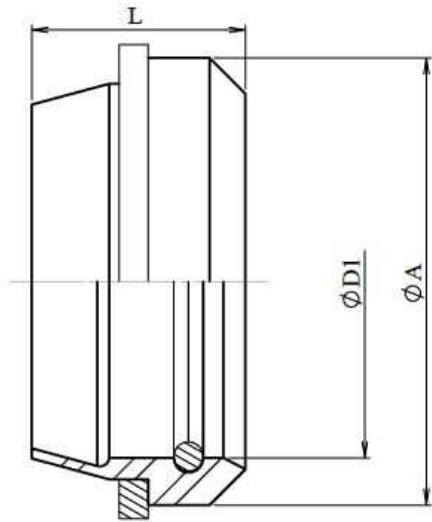


## Cutting ring with seal

Mild Steel

1/1



Part n°	ØD1	Serie	Working Pressure (bar)	L	ØA
<b>ACJL 6</b>	6	L	500	9,5	10
<b>ACJL 8</b>	8	L	500	9,5	12
<b>ACJL 10</b>	10	L	500	10	14
<b>ACJL 12</b>	12	L	400	10	16
<b>ACJL 15</b>	15	L	400	10	20
<b>ACJL 18</b>	18	L	400	10	23
<b>ACJL 22</b>	22	L	250	10,5	27
<b>ACJL 28</b>	28	L	250	11	33
<b>ACJL 35</b>	35	L	250	13	41
<b>ACJL 42</b>	42	L	250	13	48
<b>ACJS 6</b>	6	S	630	9,5	10
<b>ACJS 8</b>	8	S	630	9,5	12
<b>ACJS 10</b>	10	S	630	10	14
<b>ACJS 12</b>	12	S	630	10	16
<b>ACJS 14</b>	14	S	630	10	19
<b>ACJS 16</b>	16	S	630	10,5	21
<b>ACJS 20</b>	20	S	420	12	26
<b>ACJS 25</b>	25	S	420	12	32
<b>ACJS 30</b>	30	S	420	13	38
<b>ACJS 38</b>	38	S	420	13	48