

Opstilling

Montage

Indtransport

Ventilationsaggregatet leveres samlet og indpakket på en palle.

Man kan anvende Nilan løftevogne til at løfte aggregatet af pallen og transportere det ind i bygningen uden tunge løft.



Aggregatet bliver fra fabrikken leveret med 4 løftestropper, et i hvert hjørne.

Det giver mulighed for at løfte aggregatet ind med en kran, hvilket er en stor fordel, hvis terrænet ikke tillader, at man kører med en løftevogn.

Ved løft af aggregatet med de påmonterede løftestropper, skal de overholde en vinkel på 45° i forhold til lodret.

Placering af anlæg

Aggregatet opstilles i vatter på fast og vibrationsfrit underlag, med god adgang til servicering og filterskift.



OBS

Ved opstilling af aggregatet bør der altid tages hensyn til fremtidig service og vedligehold, derfor anbefales en friplads foran aggregatet på minimum 60 cm.



OBS

For at opnå et ordentligt afløb fra kondensvandbakken, er det vigtigt at aggregatet opstilles i vatter.



OBS

Såfremt der monteres inddækning over aggregatet, skal denne let kunne demonteres.



Nederst på aggregatets sider og bagside er der udstandsninger, der kan klippes ud, så man slipper for selv at skære hul.

Den bageste vinkelskinne på anlæggets fodramme kan afmonteres, så det er muligt at skubbe det tættere mod væggen og dermed skjule tilslutninger til vand.

Montage udedel

Indtransport udedel

AIR udedelen bliver leveret indpakket i folie, fastgjort på en transportpalle med båndstropper.

Hvis underlaget tillader det, anbefales det at bruge en løftevogn til at flytte den med.



OBS

Hvis AIR løftes ind med en kran, bør man være opmærksom på, at vægtfordelingen ikke er lige foran og bagpå.

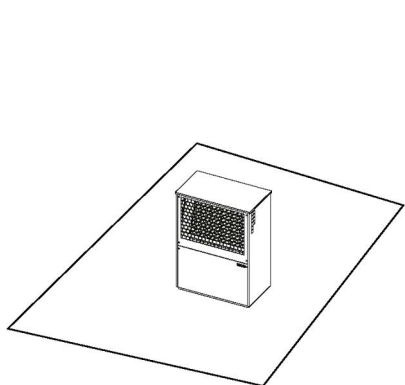


OBS

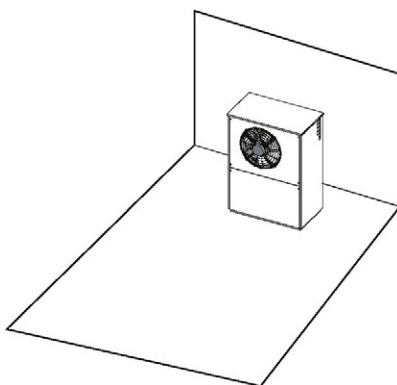
+ modellen må ikke løftes ved lågerne, hvorfor disse bør afmonteres ved transport.

Lyddata

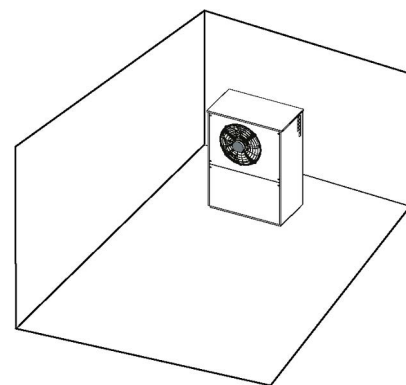
Lyden fra AIR udedelen forplanter sig afhængig af placeringen omkring huset, samt hvilket underlag den står på, og hvad der er omkring den.



Q = 2 (fritstående)



Q = 4 (op ad en væg)



Q = 8 (i et hjørne)

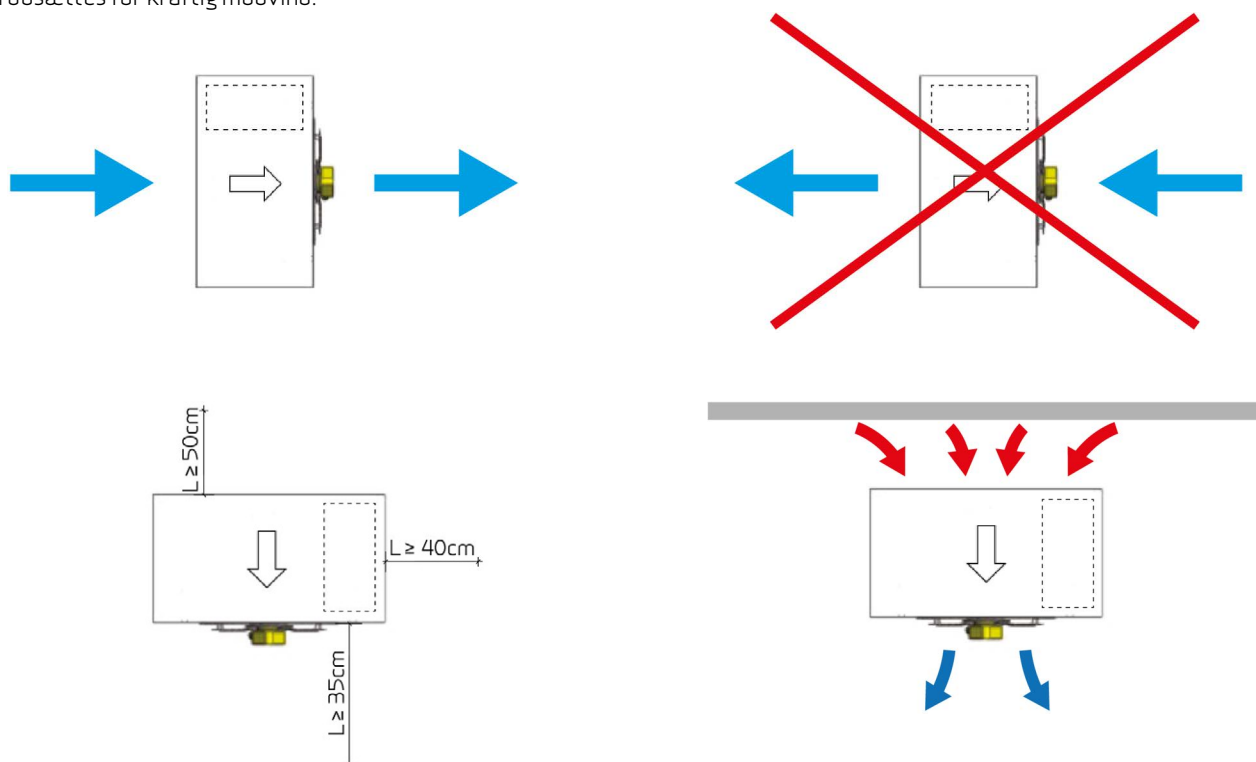
Lydeffekt LWA dB(A) 7/6 °C - 30/35 °C = 46 db(A) i hht. EN14511, EN12102 og EN3743/1

Lydtryk LpA dB(A) beregnet i hht. EN13487:2003:

Afstand i meter	1	2	6	10	21
Placering faktor 2	38	32	22	18	12
Placering faktor 4	41	35	26	21	15
Placering faktor 8	44	38	28	24	18

Placering af udedel

Udedelen skal altid opstilles på et fast, vandret og vibrationsfrit underlag og evt. fastgøres til fast materiale. Der skal ved placeringen desuden tages højde for den fremherskende vindretning i opvarmings sæsonen, da varmepumpens ydeevne vil begrænses, hvis udedelen udsættes for kraftig modvind.



Der kan eventuelt opstilles en vindafskærmning. Den skal dog overholde afstandskravene.

Viste horisontale minimumsafstande til bygningsdele o.lign. skal overholdes, for at varmepumpen kan fungere optimalt.

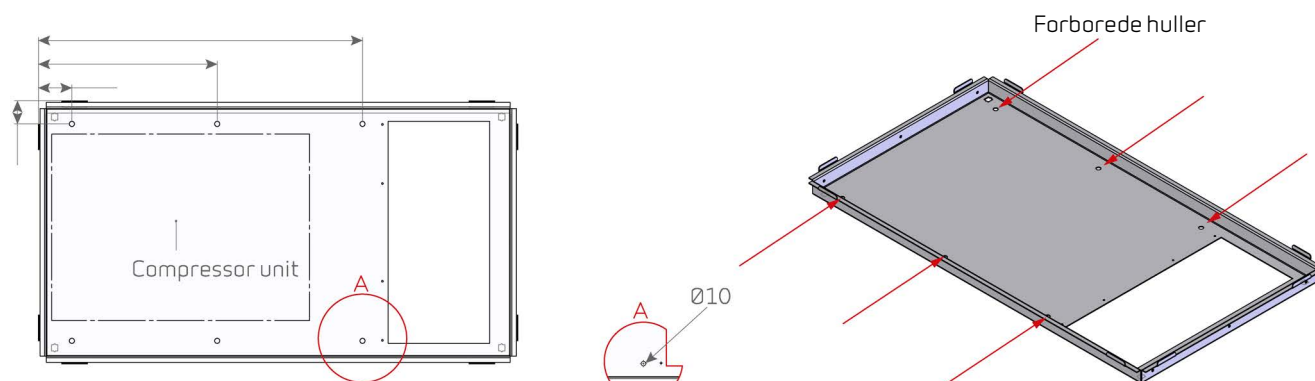
Ønskes det at placere AIR op ad huset, er det vigtigt, at den placeres med hensyntagen ift. eventuel støj fra udedelen, som ville kunne genere indenfor.

Placer AIR så indsugningen gøres fra huset, da opvarmning af muren via solen om dagen, samt det generelle varmetab fra huset, tilfører ekstra energi til luften, som kan øge varmepumpens effektivitet.

Placeres AIR med udblæsningen op ad muren, blæses kold og fugtig luft ind mod huset, og der tilføres ikke ekstra energi til luften.

Fastgørelse af udedel til underlag

Placeres udedelen et sted med meget vind, f.eks. på et tag, er det nødvendigt at fastgøre den til underlaget ved at anvende de 6 forborede huller i bunden.



OBS

Illustration ovenfor viser eksempel på AIR9 udedel. Se målskitse for detaljer om AIR9 og AIR9+.

Fundament

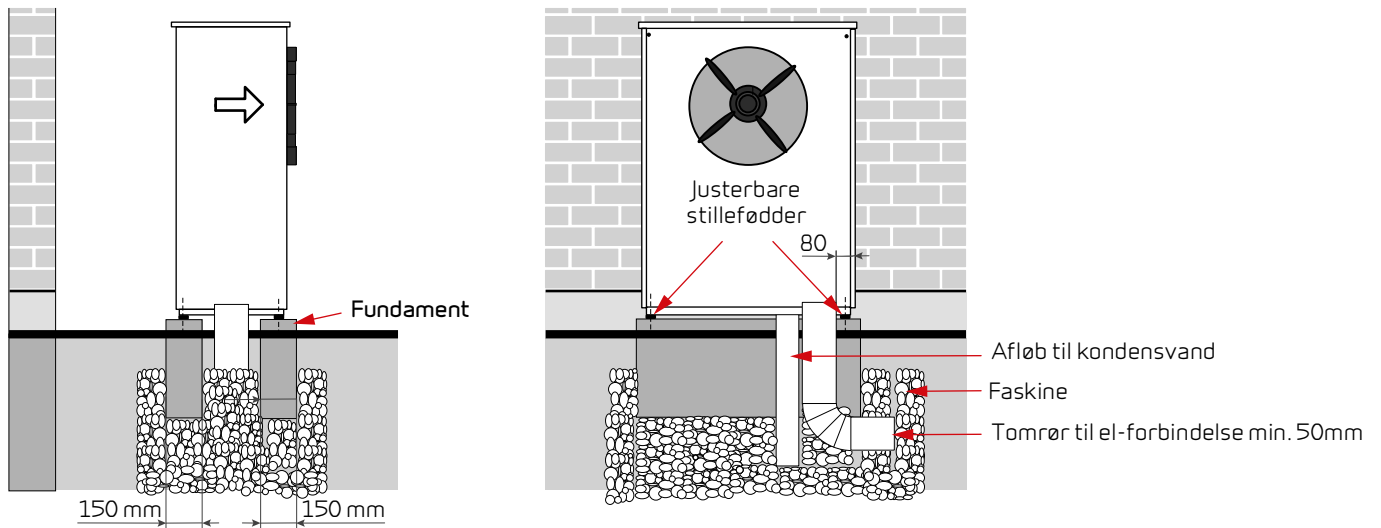


Illustration ovenfor viser eksempel på AIR9 udedel. Se målskitse for detaljer om AIR9 og AIR9+.



OBS

AIR placeres på et stabilt underlag eller et støbt fundament.

Kondensvandsafløb

Under drift vil der dannes kondensvand i udedelens fordamper, som skal bortledes til et afløb. Fra fordamperens kondensbakke er monteret en 700mm slange, der føres til afløb.

Kondensafløbet skal isoleres mod frost, selvom der medfølger et 1,5 m varmekabel $\varnothing 25/4$ mm, der også hjælper med at holde kondensafløbet frostfrit. Varmekablet starter ved en udetemperatur $< 2^{\circ}\text{C}$.



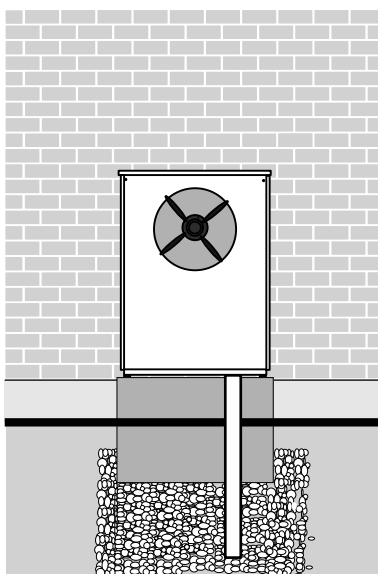
OBS

Kondensvandet skal ledes væk på en måde, der sikrer, at huset ikke bliver beskadiget.

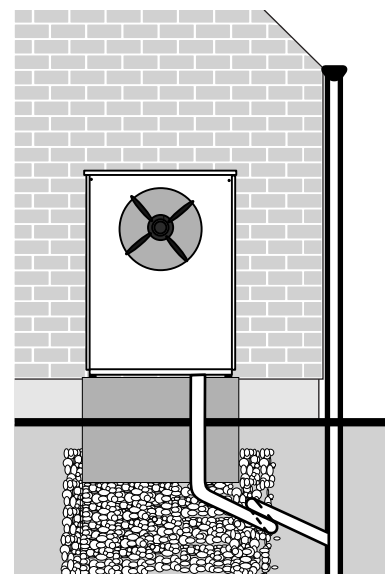


OBS

Kondensvandsafledning fra udedel skal dimensioneres, så den kan bortlede op til 6 liter/timen.



Føres kondensvandet ned i grus, skal det sikres, at det føres ned i frostfri dybde.



Placeres udedelen tæt på huset, kan det med fordel føres til nedløbsrør. Husk at etablere en vandlås.

Kondensvandet kan ledes direkte til brønd for overfladevand.